

# Matrox Solios eV-CL

お得な Camera Link® フレームグラバ



## 主な特長

ジッタのない Camera Link® インターフェースにより画像取込みを実行

x4 PCIe® ホストインターフェースと大きなオンボードバッファによりフレームミスを排除

70 MHz、10-tap (eV-CLF/CLFL) のサポートにより最も高性能なカメラを使用

エリアとライン、モノクロとカラー(ペイヤー、RGB、3ライン)取込みに 1つのボードを採用

eV-CLB/CLBL によるボードあたり 2つの独立したカメラサポートにより複数カメラアプリケーションを最適化

1 slot 動作のための mini Camera Link® 接続とハーフレングス設計 (eV-CLB/CLF) により空間要求を最小化、PC 互換性を最大化

Power over Camera Link® (PoCL) サポート (eV-CLB/CLBL) によりケーブルを削減、カメラ電源を排除

ペイヤー変換 (eV-CLB/CLBL)、色空間変換、ルックアップテーブルの前処理タスクの負荷を除去により貴重なホスト CPU 資源を解放

一貫した長期有効性を提供している管理されたライフサイクルにより開発と妥当性確認コストを削減

Matrox Imaging Library (MIL) アプリケーション開発ツールキットを使用して容易に画像取込みを実装

32-bit/64-bit Windows® XP、Windows® Vista®、Windows® 7、Linux サポートにより柔軟性と選択性を維持

## 価値の新しいレベル

Matrox Solios eV-CLはCamera Link® フレームグラバの新たな価値をもたらします。それは、オンボードのペイヤー変換(eV-CLB/CLBL)、色空間変換、ルックアップテーブルにより拡張された市場の最も高性能でマルチメガピクセルのエリアとラインスキャンCamera Link® カメラへの接続を提供します。Matrox Solios eV-CLは最も魅力的な価格でこれら全ての機能を提供します。

### 用途の広い Camera Link® インターフェース

実績の有る、低遅延、確実な取込みのため、Camera Link® は特にマシンビジョンアプリケーションのために考えられた拡張性のある解決法を提供します。コスト重視で低データレートのアプリケーションから、カラーを含む主流なアプリケーションと最大帯域幅のアプリケーションに至るまで、Camera Link® は最適です。mini Camera Link® コネクタ(eV-CLB/CLF)の導入は、1 slotでトリガおよび汎用 I/O と 2つの Base モード Camera Link® インターフェースを使用可能にすることにより、小型PCとの互換性をもたらしました。最もスペースに拘束されたシステムさえ、2つの Base または1つの Medium/Full configuration をサポートできます。

Matrox Solios eV-CLB/CLBL は、最高 85 MHzで同時に 2つの完全に独立した Base Camera Link® カメラから取込みできます。PoCL の完全なサポートにより Matrox Solios eV-CLB/CLBL はケーブルの複雑さを減らし、かさばり費用のかかる外部カメラ電源の必要性を除くことができます。また、Matrox Solios eV-CLF/CLFL は最高 70 MHz、10-tap までの 1つの Medium/Full カメラをサポートし、最も先進の複数タップで高性能なエリアとラインスキャンカメラから画像を取込み再構築することができます。

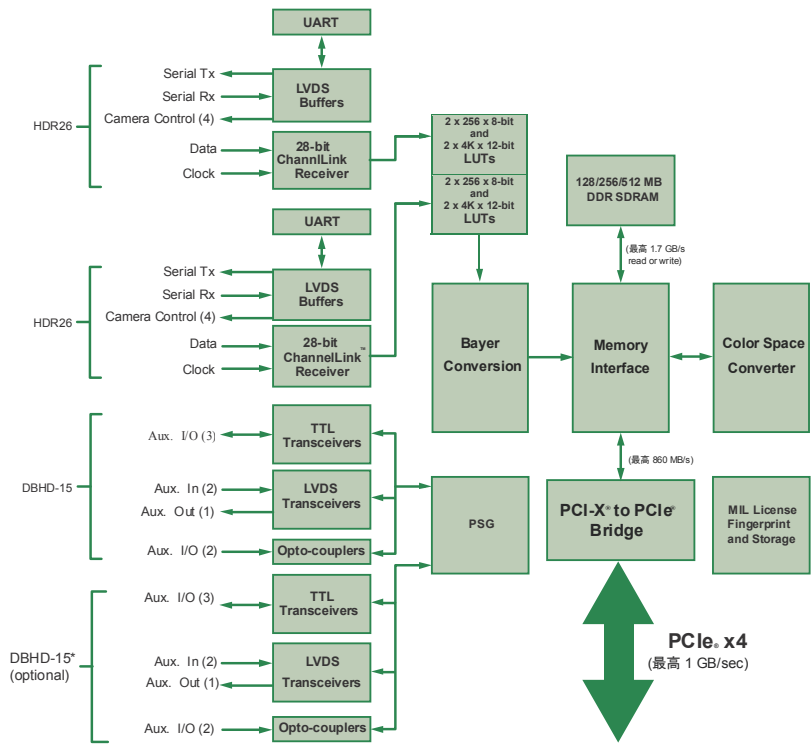
### 高性能ホストインターフェース

x4 PCIe® ホストインターフェースは、Matrox Solios eV-CL からホストメモリまで連続した画素の流れを確実にするために必要な処理能力を提供します。最高 1 GB/s のピーク帯域幅により、他の拡張デバイスがフレームグラバとホストPC間で価値ある帯域幅を消費するのを PCIe® ポイントツーポイント接続が止める間、Matrox Solios eV-CL のホストインターフェースは画素が何かの事情で破棄されるのを防ぎます。



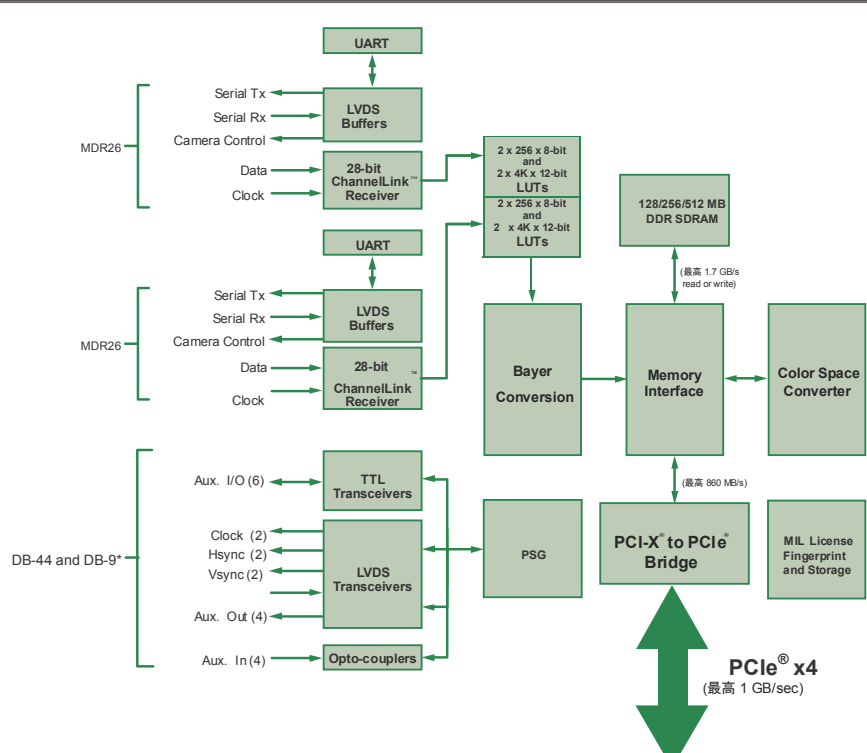
# Matrox Solios eV-CL: フレームグラバ

## Matrox Solios eV-CLB



\* 別のブラケット上に存在します。

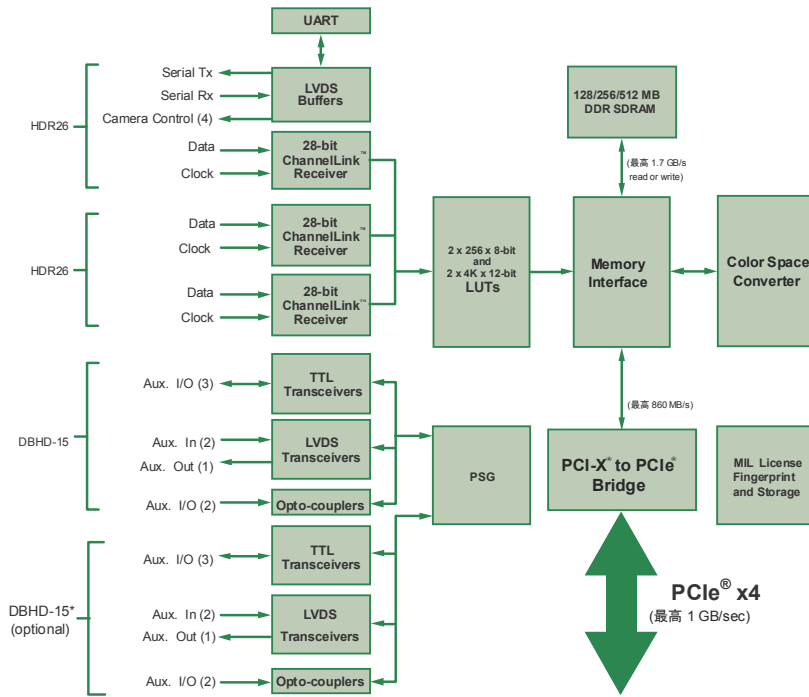
## Matrox Solios eV-CLBL



\* 別のブラケット上に存在します。

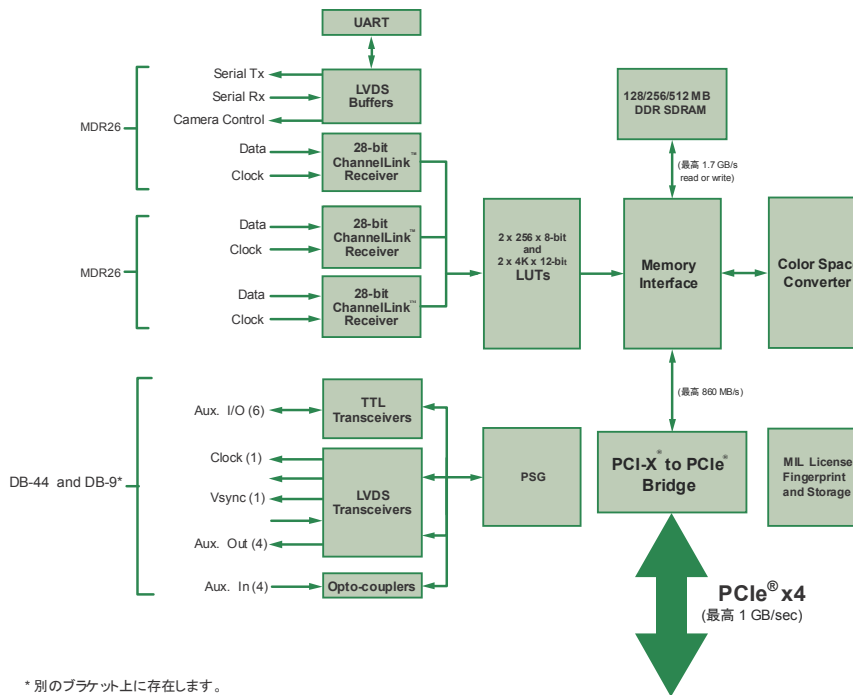
# Matrox Solios eV-CL: フレームグラバ

## Matrox Solios eV-CLF



\* 別のブラケット上に存在します。

## Matrox Solios eV-CLFL



\* 別のブラケット上に存在します。

## Matrox Solios eV-CL: フレームグラバ

### ホスト CPU から繰返しタスクの負荷を削減

画像サイズは増大し続け、フレームレートは着実に増加し、アプリケーションはより多くを処理するよう期待されるので、ホストシステムの処理への要求は拡大しています。この圧力を軽減するため、Matrox Solios eV-CL はペイヤー変換(eV-CLB/CLBL)、色空間変換、ルックアップテーブル(LUT)のような繰返しの CPU に負荷のかかるタスクを取り除き、価値ある処理を解放します。

### 長期供給のための管理されたライフサイクル

Matrox Imaging は、Matrox Solios eV-CL の各部品を 5年間以上の製品有効性を確実にするのに慎重に選定するだけでなく、一貫した供給を提供するため厳しい変更管理も行います。安定供給の長命は OEM を絶えず変化する製品のために度重なる妥当性確認に関する追加費用を負うことなく投資元本の最大の収益を成し遂げさせます。

### 実績あるアプリケーション開発ソフトウェア

Matrox Solios eV-CL は、Matrox Imaging Library (MIL) (産業用画像処理アプリケーション開発ソフトウェアツール) でサポートされます。MIL は、画像の取込み、処理、解析、注釈、表示、アーカイブのために、対話型のソフトウェアとプログラミング関数を特徴とします。これらのツールは生産性を強化するように設計されていて、それによって、市場に解決を持ってくることを要求される時間と努力を削減します。詳細は MIL データシートを参照して下さい。

仕様

ハードウェア

- ・ PCIe<sup>®</sup> x4 ホストインターフェース
- ・ 128/256/512 MB of DDR SDRAM
  - 最高 1.7 GB/s
- ・ Camera Link<sup>®</sup> 取込み
  - 2つの独立したBase Camera Link<sup>®</sup> ポート(eV-CLB/CLBL)
    - ・ Power over Camera Link<sup>®</sup> (PoCL) with SafePower
  - 1つの Medium Camera Link<sup>®</sup> ポート
  - 1つの Full Camera Link<sup>®</sup> ポート (eV-CLF/CLFL)
    - ・ 10-tap support
    - Camera Link<sup>®</sup> clock : 20 MHz ~ 85 MHz
- ・ シリアルポートは PC COM ポートとしてマッピング
- ・ supports frame and line scan sources
- ・ オンボード画像再構成
- ・ オンボード画像 サブサンプリング
- ・ オンボード色空間変換
- ・ 入力フォーマット
  - モノクロ 8/16-bit
  - カラー 8/16-bit
- ・ 出力フォーマット
  - モノクロ 8/16-bit
  - RGB 8/16-bit planar
  - BGRa 32-bit packed
- ・ オンボードベイヤー変換 (eV-CLB/CLBL)
  - GB, BG, GR and RG pattern support
- ・ オンボード ルックアップテーブル (LUTs) per ポート
  - 2つの 256 x 8-bit ルックアップテーブル (LUTs)
  - 2つの 4K x 12-bit ルックアップテーブル (LUTs)
- ・ ポートあたり1つのロータリエンコーダサポート
- ・ MIL license fingerprint and storage

接続 (eV-CLB/CLF)

- ・ 2つの mini Camera Link<sup>®</sup> (HDR) コネクタ
- ・ 1つの DBHD-15 オスコネクタ
  - 3つの TTL 設定可能な補助I/O
  - 2つの LVDS 補助入力
  - 1つの LVDS 補助出力
  - 2つの光絶縁補助入力
- ・ オプションの DBHD-15 オスコネクタ<sup>4</sup>
  - 3つの TTL 設定可能な補助I/O
  - 2つの LVDS 補助入力
  - 1つの LVDS 補助出力
  - 2つの光絶縁補助入力
- ・ オプションの DB-9<sup>1</sup> メスコネクタ<sup>4</sup>
  - 1つの TTL configurable auxiliary I/O
  - 1つの LVDS 補助入力
  - 2つの光絶縁補助入力

仕様 (つづき)

接続 (eV-CLBL/CLFL)

- ・ 2つの Camera Link<sup>®</sup> (MDR) コネクタ
- ・ 1つの DB-44 および DB-9 コネクタ<sup>4</sup>
  - 6つの TTL 設定可能な補助I/O
  - 4つの LVDS 設定可能な補助入力
  - 4つの LVDS 設定可能な補助出力
  - separate LVDS pixel clock, hsync and vsync outputs
  - 4つの光絶縁設定可能な補助入力

寸法および環境情報

- ・ 167.6 mm L x 98.4 mm H x 15.6 mm W
- ・ 消費電力: 1.5 A @ 3.3V、100 mA @ 12Vまたは合計 6.15 W<sup>2</sup>
- ・ 動作温度: 0°C ~ 55°C
- ・ 相対湿度: 最高 95% (結露なきこと)
- ・ FCC class A
- ・ CE class A
- ・ RoHS-compliant

ソフトウェアドライバ

- ・ Matrox Imaging Library (MIL) drivers for 32/64-bit Microsoft<sup>®</sup> Windows<sup>®</sup> XP/Vista<sup>®</sup>/7
- ・ MIL drivers for 32/64-bit Linux<sup>®</sup>

## Matrox Solios eV-CL: フレームグラバ

### 発注情報

ハードウェア	
型式	内容
SOL 2M EV CLB*	Single Medium / Dual-Base、最高 85 MHz、Camera Link® PCIe® x4 フレームグラバ、256 MB DDR SDRAM および HDR26 (mini CL) コネクタ。ケーブルアダプタ (補助IO) を含む。
SOL 2M EV CLBL*	Single Medium / Dual-Base、最高 85 MHz、Camera Link® PCIe® x4 フレームグラバ、256 MB DDR SDRAM および MDR26 (original CL) コネクタ。ケーブルアダプタ (補助IO) を含む。
SOL 2M EV CLF*	Single Medium / Full、最高 10-taps @ 70 MHz、Camera Link® PCIe® x4 フレームグラバ、256 MB DDR SDRAM および HDR26 (mini CL) コネクタ。ケーブルアダプタ (補助IO) を含む。
SOL 2M EV CLFL*	Single Medium / Full、最高 10-taps @ 70 MHz、Camera Link® PCIe® x4 フレームグラバ、256 MB DDR SDRAM および MDR26 (original CL) コネクタ。ケーブルアダプタ (補助IO) を含む。
SOLEVAACC01PAK*	SOL 2M EV CLB* および SOL 2M EV CLF* のアクセサリキット。1つのパネルマウント DB-9 トリガケーブルおよびフルハイトブラケットを含む。

### ソフトウェア

詳細は MIL 9 データシートを参照して下さい。

### ケーブル

- ・ Camera Link® ケーブルは、3M Interconnect Solutions (www.3m.com)、Intercon1 (www.nortechsys.com/intercon)、Components Express Inc. (www.componentsexpress.com)、他のサードパーティから利用可能です。
- ・ コネクタのケーブルはサードパーティから利用可能です。

#### 注意:

1. オプションのDB-9 オスコネクタを使用する場合、オンボード DBHD-15は使用不可です。
2. 消費電力は12V電源から引き出されるPoCLカメラの必要電力を含みません。
3. サポートするディストリビューションはMILのデータシートを参照して下さい。
4. 別のブラケット上に存在します。

Corporate headquarters:  
Matrox Electronic Systems Ltd.  
1055 St. Regis Blvd.  
Dorval, Quebec H9P 2T4  
Canada  
Tel: +1 (514) 685-2630  
Fax: +1 (514) 822-6273

#### Matrox Imaging 代理店:

#### 日本エレクトロセンサリデバイス株式会社

本社: 〒550-0012 大阪府大阪市西区立売堀2-5-12  
Tel (06) 6534-5300 Fax (06) 6534-6080  
mail: sales@ned-sensor.com  
URL: http://www.ned-sensor.co.jp/

For more information, please call: 1-800-804-6243 (toll free in North America) or (514) 822-6020  
or e-mail: [imaging.info@matrox.com](mailto:imaging.info@matrox.com) or <http://www.matrox.com/imaging>

(2011/11/11)

**matrox**®