

Matrox Orion HD

SD/HD 機能付きグラフィックスおよびビデオ取込みカード



Preliminary

主な特長

PCIe[®] x16 ハーフレングスカード設計により性能と互換性を最大化

アナログ/デジタルビデオフォーマットのサポートにより既存および最新の各種ビデオソースから取込み

1つのカードで2つの独立したビデオを入力と出力することによりマルチチャンネルアプリケーションを最適化

標準グラフィックスオーバーレイのサポートを通して既存のアプリケーション開発ノウハウを最大化

Matrox Imaging Library (MIL) アプリケーション開発キット用いて容易に信頼できるビデオ取込みを実装

32/64-bit Microsoft[®] Windows[®] 7のサポートにより現代的なプラットフォームで展開

用途の広い SD/HD 取込み

Matrox Orion HDは、ビデオ取込み機能を持つ高性能グラフィックスアダプタで、多くの医用画像、ビデオ監視、シミュレーション/訓練アプリケーションに見られる既存の標準解像度 (SD)と最新の高解像度 (HD)ビデオの要求に理想的な解決を提供します。Orion HDは、2つの独立したビデオ入力パスを特徴とします。各ビデオ入力パスは、それぞれ DVI-I2と BNC 接続性3を通してRGB / CVBS (3) / YPrPb、DVI-D / HDMI1、SDI 信号フォーマットの間で接続または切替え可能です。Orion HDは、異なる解像度とレートを処理できます: SD (NTSC/PAL)、HD (720p、1080i、1080p @ 最高60Hz)、PC (最高 1920 x 1200 @ 60Hz)、非標準4。Matrox Orion HDは、原画像の最も正確な色表現を得るためプログラム可能な色空間コンバータを含みます。

マルチヘッドディスプレイ

2つの独立したビデオ入力パスに加え、Matrox Orion HD は、2つの独立したビデオ出力を特徴とします。ビデオ出力は、互いに独立しているだけでなく、構成の柔軟性を最大にするためビデオ入力からも独立しています。ビデオ出力は、1つの拡張 Windows デスクトップ、または、単独の Windows デスクトップとアプリケーション5の排他的ディスプレイに使われることができます。ビデオ入力と同様、ビデオ出力はDVI-I2 と BNC 接続性3を通して RGB / CVBS / YPrPb、DVI-D / HDMI1、SDI 信号フォーマットをサポートします。Orion HD 出力は各種の解像度とレートをサポートできます: SD (NTSC/PAL)、HD (720p、1080i、1080p @ 最高 60Hz)、PC (最高1920 x 1200 @ 60Hz)。Matrox 設計のグラフィックスコントローラを使用し、Orion HDは、ビデオ出力上に標準 Windows グラフィックスをオーバーレイ(重ね合わせ)できます。



Matrox Orion HD: フレームグラバ

適合したホストインターフェース

PCIe® x 16 ホストインターフェースは、Matrox Orion HD にホストメモリへ 2つのHD ビデオストリーム転送に必要なスループットを提供します。最高 4 GB/s ピーク帯域幅により、PCIe® ポイントツーポイント接続が他のアドインデバイスカードとホスト PC 間の価値ある帯域幅を消費することを停止する間、Matrox Orion HD ホストインターフェースはビデオデータの不注意な放棄を防止します。

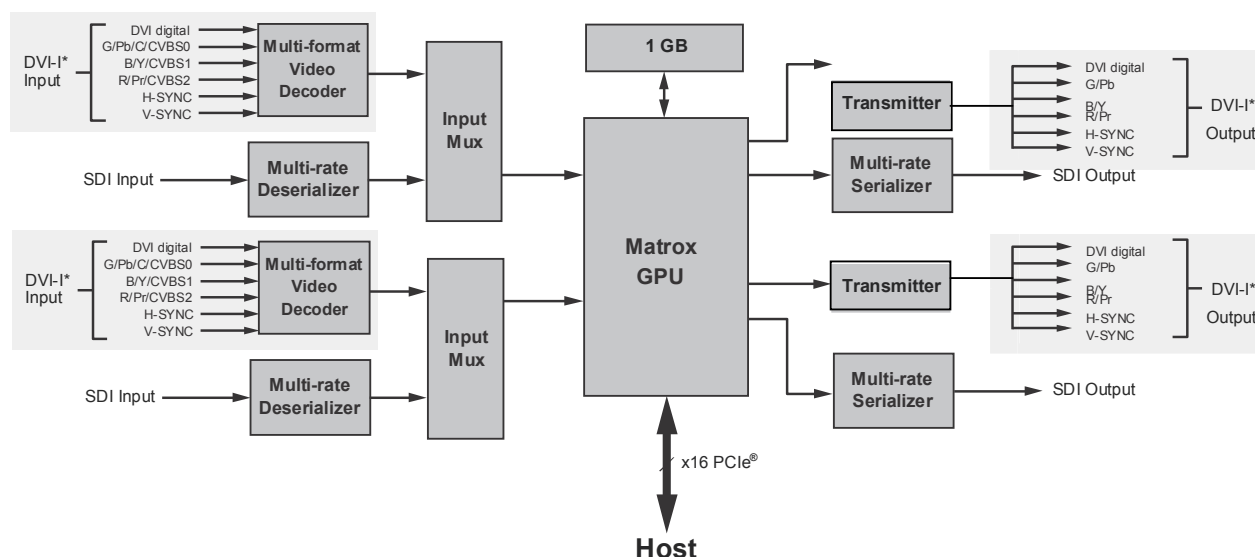
一貫した長期間供給のための管理されたライフサイクル

Matrox Imaging は、Matrox Orion HD の各構成要素を 5年以上の製品有効性を確実にするよう慎重に選択するだけでなく、一貫した供給を提供するため厳しい変化支配も行います。安定供給の長寿命は、OEM に絶えず変化する製品のための度重なる妥当性確認に関する追加費用を負担させることなく、最初の投資に最大の収益を成し遂げさせます。

Matrox Imaging Library (MIL) によるアプリケーション開発

Matrox Orion HD は Matrox Imaging Library (MIL) (MIL は産業用画像処理アプリケーションの開発のためにソフトウェアツールの広範囲なコレクション) でサポートされます。MIL は、画像の取込み、処理、解析、注釈、表示、アーカイブのための対話型ソフトウェアとプログラミング機能の特徴とします。これらツールは生産性を強化するように設計されていて、それにより、市場に解決を持ってくることが要求される時間と努力を削減します。MIL API は使用に直観的で判りやすいだけでなく、移植可能です。それはアプリケーションが 1つのサポートされたビデオインターフェイスまたはオペレーティングシステムから別の 1つへ容易に移植することを許可します。そしてそれはプラットフォームの柔軟性を提供し、最初の開発投資を保護します。

寸法



* KX20 を経由して4つの DVI-I ケーブルアダプタへ接続。

Matrox Orion HD: フレームグラバ

仕様

ハードウェア

PCIe® x16 ハーフレンクスボード

1GB DDR SDRAM共有メモリ

Matrox 設計の Direct® X 9 互換 GPU

2つの独立したビデオ取込みと最高 4つのディスプレイパス

アナログ、DVI-D、SDI ビデオ取込み

SD/HD DVI-I および SDI 入力/出力

1080p at 60/59.95/50/30/29.97/25/24/23.97 frames/sec (SMPTE 274M)

1080i at 60/59.95/30 fields/sec (SMPTE 274M)

720p at 60/59.95/50/30/29.97/25/24/23.97 frames/sec (SMPTE 296M)

NTSC/PAL

VESA モード (最高 1920x1200 @60Hz)

複数入力の接続と切替え: RGB / CVBS (3) / YpbPr, DVI-D / HDMI¹、SDI

コネクタ

SDI 入力と出力のためのSMB³

アナログとデジタル(DVI-D) 入力と出力のためのKX20²

MIL ライセンスのフィンガープリントおよび格納

仕様

寸法および環境情報

167.65 mm x 111.15 mm

消費電力 (代表):

4.3mA @ 3.3V、1.32A @ 12V または合計 15.85W

動作温度: 0 °C ~ 55 °C

相対湿度: 最高 95% (結露なきこと)

FCC class A pending

CE class A pending

RoHS 適合

ソフトウェアドライバ

Matrox Imaging Library (MIL) drivers for 32/64-bit Microsoft® Windows® 7

発注情報

ハードウェア

型式

内容

OHD 1G 2S*

PCIe® x16 グラフィックスカード: 2つの DVI-I (アナログとデジタル) ビデオ入力、2つの SDI ビデオ入力、2つの DVI-I (アナログとデジタル) ビデオ出力、2つのSDI ビデオ出力。KX20 to DVI-I および 4つの SMB to BNC ケーブルを含む。

注意:

1. サードパーティの DVI-D to HDMI アダプタを経由して。
2. 同梱の KX20 to 4 DVI-I アダプタケーブルを経由して。
3. 同梱の SMB to BNC アダプタケーブルを経由して。
4. 水平解像度は8の倍数であること。
5. Matrox Orion HD はプライマリまたはセカンダリ Windows® ディスプレイデバイスであること。

Corporate headquarters:

Matrox Electronic Systems Ltd.
1055 St. Regis Blvd.
Dorval, Quebec H9P 2T4
Canada
Tel: +1 (514) 685-2630
Fax: +1 (514) 822-6273

Matrox Imaging 代理店:

日本エレクトロセンサリデバイス株式会社

本社: 〒550-0012 大阪府大阪市西区立売堀2-5-12

Tel (06) 6534-5300 Fax (06) 6534-6080

mail: sales@ned-sensor.com

URL: http://www.ned-sensor.co.jp/

For more information, please call: 1-800-804-6243 (toll free in North America) or (514) 822-6020 or e-mail: imaging.info@matrox.com or <http://www.matrox.com/imaging>

(2011/11/11)

日本エレクトロセンサリデバイス株式会社

matrox®