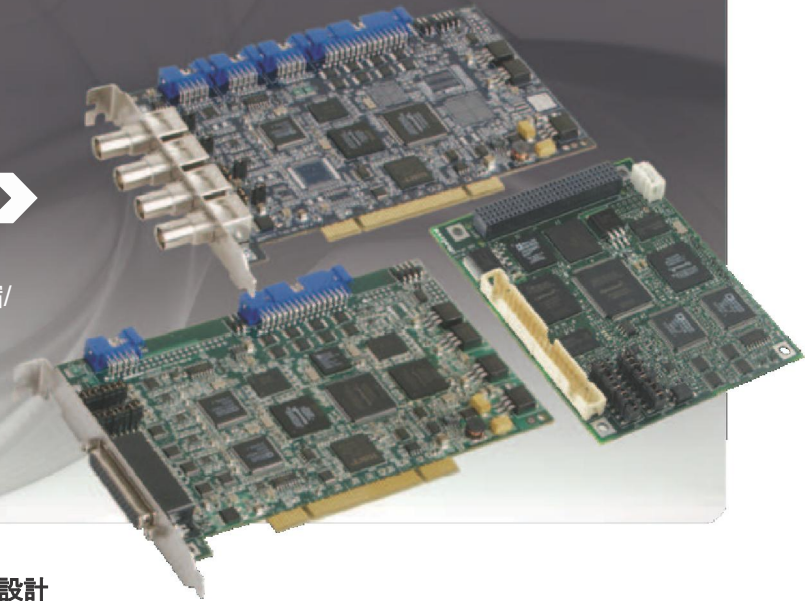


Matrox Morphis

標準ビデオ取込みとリアルタイムJPEG2000圧縮/
解凍¹のための費用効果の良いボードファミリ。



主な特長

PCIe[®] x1、PCI(-X2)、PCI-104 フォームファクタ

NTSC、PAL、RS-170、CCIRビデオソースから取込み

2または4のビデオデコーダアーキテクチャと超高速チャンネル切替え

最高16のCVBS、最高8つのY/C、あるいはその組合せ間の接続と切替え

2つのトリガ入力¹

リアルタイムJPEG2000画像圧縮と解凍¹

16のTTL補助I/OとRS-485シリアルインターフェース

システム整合性をモニターするためのウォッチドックタイマ

別売りの Matrox Imaging Library (MIL) を用いてプログラミング

32/64-bit Microsoft[®] Windows[®] XP/Vista[®] /7 および 32/64-bit Linux[®] サポート

融通がきく設計

Matrox Morphisは融通がきく設計に基づいたコスト効率の良いボード群です。フレームグラバボードとして、Matrox Morphisは最小の待ち時間で複数の標準ソースから連続する取込みを要求するビデオ監視アプリケーションに理想的です。モジュール設計および単純な標準接続は入力数の拡張性を要求するビデオ監視アプリケーションにさらなる柔軟性およびコスト削減を提供します。ビデオをアーカイブや伝送するリアルタイム標準画像圧縮および解凍アクセラレータは、ビデオ監視アプリケーションのためにMatrox Morphisにさらに資格を与えます。画像圧縮と解凍のボードとして、Matrox Morphisは標準の医療用画像をアーカイブと伝送するために適応されます。

2または4のビデオデコーダアーキテクチャ

平行して動作する最大4台のビデオデコーダを特色とする精巧で素晴らしく調整された設計はMatrox Morphisが連続入力のため複数ビデオソース間で急速切替えを可能にします。設計はさらに最大4つの独立した標準ビデオソースから同時の入力を可能にします。大きな専用バッファは、ディスプレイを含む内蔵の圧縮アクセラレータ¹あるいはホストPCに信頼できる画像入力を保証します。さらに、ビデオ画像は入力の際にリアルタイムにフォーマットすることができます。フォーマット機能はクロッピング(ROI)、水平/垂直反転、サブサンプリングを含みます。

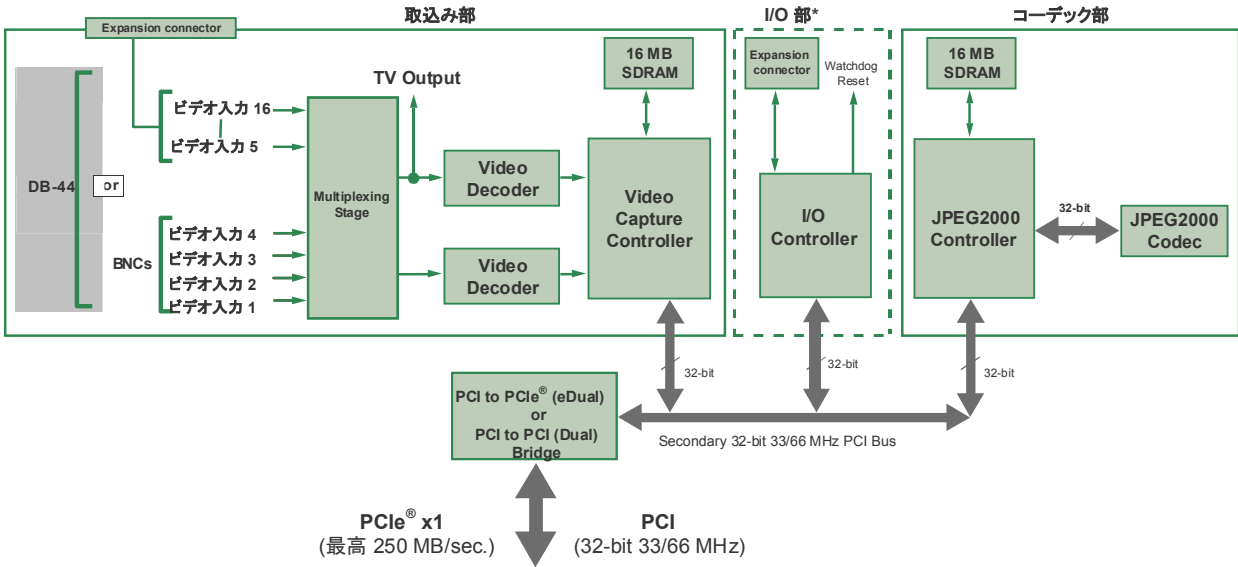
リアルタイム JPEG2000

Matrox MorphisはJPEG2000画像圧縮および解凍用のハードウェアアクセラレータを統合します。JPEG2000はJoint Photographic Experts Groupによるウェーブレットベースの圧縮と解凍の新たな業界標準です。この新しい標準は、従来のJPEGと比較して品質を落とさず、所定の圧縮比で優れた品質を提供するために開発されました。複雑なアルゴリズムはJPEG2000を計算集約型にして、標準的なビデオレートでリアルタイム実行のためにハードウェア加速を必要とします。ビデオ監視アプリケーションはモノクロ/カラー、非可逆/可逆モードで、JPEG2000ハードウェアアクセラレータは2つまでの標準のビデオストリームを扱うことができます。さらに、医療用画像アプリケーションで見られる高ダイナミックレンジの高解像度モノクロフォーマットを扱うことができます。



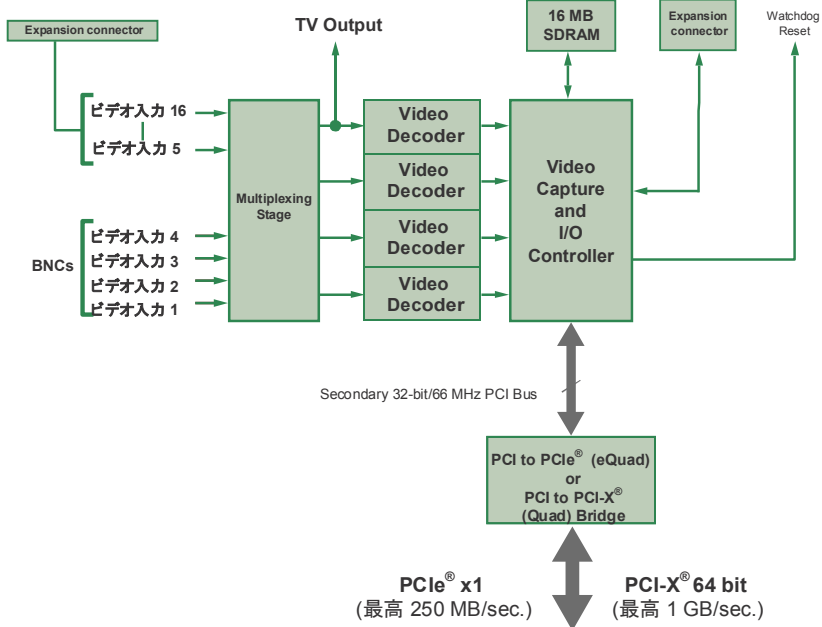
Matrox Morphis: フレームグラバ

Matrox Morphis Dual/eDual



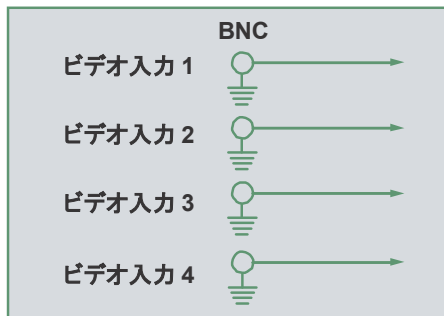
* PCI-104 版では利用できません。

Matrox Morphis Quad/eQuad

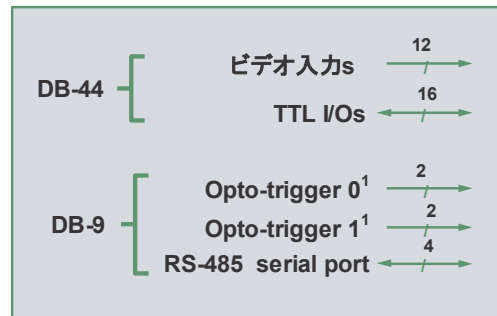


Matrox Morphis: フレームグラバ

Matrox Morphis Dual/eDual または Quad/eQuad* の拡張モジュール

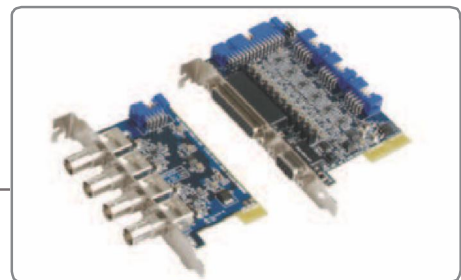


コンポジットビデオ入力 モジュール³



I/O モジュール

* 拡張モジュールは追加のPCブラケットを使用します。



アクセサリ機能⁴

中心となるビデオ入力および圧縮/解凍機能¹に加え、Matrox Morphisは全面的な統合を単純化するために様々な機能を組み込みます。これらの機能はアプリケーションまたはシステム故障から自動的に回復するために統合ウォッチドックタイマ⁴、別のI/Oボードを必要としない統合された補助I/O⁴、およびWin32® APIによってアクセスすることができるPC COMポートとしてマッピングされたRS-485シリアルインターフェース⁴を含みます。

実績のあるアプリケーション開発ソフトウェア

Matrox MorphisはMatrox Imaging Library(MIL)(産業用画像処理アプリケーション開発ソフトウェアツールのコレクション)でサポートされます。MILは画像取込み、処理、解析、注釈、表示、アーカイブのために対話型ソフトウェアとプログラミング関数を特徴とします。これらのツールは生産性を強化するように設計されていて、それによって、市場に解決を持ってくることを要求される時間と努力を削減します。詳細はMILデータシートを参照して下さい。

Matrox Morphis: フレームグラバ

仕様

取込み

- ・ アナログコンポジット(CVBS)あるいはY/C NTSC/PAL
- ・ アナログRS-170/CCIR
- ・ 2または4のビデオデコーダビデオアーキテクチャ
 - 複数ビデオソース間の超高速切替え
 - 2または4の独立したビデオソースからの同時入力
- ・ 正方ピクセルのデジタル化
- ・ 入力のクロッピング(ROI入力)
- ・ 水平および(または)垂直の反転
- ・ フィールドまたはフレームを1/16までサブサンプリング
- ・ 制御可能な自動ゲイン制御(マニュアル調節で固定)
- ・ BGR32 packed、BGR24 packed、RGB planar、YUV422 packed、MONO8 ピクセルフォーマット
- ・ 光絶縁トリガ入力 (ビデオに同期)^{1,5}
- ・ 最高16のCVBS、最高8のY/Cまたはその組合せの接続

圧縮/解凍¹

- ・ JPEG2000 圧縮/解凍
- ・ 非可逆(9/7ウェーブレット)および可逆(5/3ウェーブレット)モードサポート
- ・ モノクロ(最高12-bit/pixel)およびカラー(YUV422) 画像/ビデオの操作
- ・ タイルを使用して大規模な画像(つまり1k x 1kより大)を管理
- ・ プログラミング可能な量子化係数、ターゲットサイズ、品質
- ・ 同時に2つの標準ビデオストリームを含むリアルタイム実行

ホストインターフェース

- ・ Matrox Morphis Dualの32-bit 33/66MHz PCIホストインターフェースおよびMatrox Morphis Quadの64-bit 33/66MHz 5/3.3V PCIおよび64-bit 66/100/133 MHz PCI-Xホストインターフェース
- ・ Matrox Morphis Dual のユニバーサル32-bit カードエッジコネクタ、Matrox Morphis Quad の64-bit カードエッジコネクタ
- ・ Matrox Morphis eDualとeQuad のPCIe[®] x1ホストインターフェース
- ・ Matrox Morphis eDualとeQuad のPCIe[®] x1カード
- ・ フィールド、フレーム、連続入力の開始および終了の割込み

コネクタ

- ・ 全てのコンポジットビデオ信号用のBNCあるいはDB-44
- ・ コンポジットビデオ入力、Y/C入力、TTL I/O、RS-485シリアルインターフェース用DB-44およびDB-9

RS-485 インターフェース⁴

- ・ RXおよびTX信号サポート
- ・ 半二重モード
- ・ PC COMポートとしてマッピング(OSから見える)

仕様 (Cont.)

寸法および環境情報

- ・ MOR/2VD/J2K/84*、MOR/2VD/84*、MOR/2VD/HD/84*、MOR/4VD/84*、MOR/J2K/84* : 16.7 cm L x 10.7 cm H⁶
- ・ MOR+/2VD/84* : 9.0 cm L x 9.6 cm H⁶
- ・ MOR-4COMP : 5.6 cm L x 9.1 cm H⁶
- ・ MOR-IO : 6.9 cm L x 10.7 cm H⁶
- ・ 動作温度: 0°C ~ 55°C
- ・ 相対湿度: 最高 95% (結露なきこと)
- ・ PCI(-X2) は FCC class B、PCI-104 は FCC class A
- ・ PCI(-X2) は CE class B、PCI-104 は CE class A
- ・ RoHS 適合

ソフトウェアドライバ

- ・ Matrox Imaging Library (MIL) drivers for 32/64-bit Microsoft[®] Windows[®] XP/Vista[®]/7
- ・ MIL drivers for 32/64-bit Linux[®]

Matrox Morphis: フレームグラバ

発注情報

ハードウェア	
型式および内容	
MOR/4VD/84*	4つのビデオデコーダを備えた標準アナログ、カラー/モノクロPCI-Xフレームグラバ。BNCコネクタから入力。
MOR4VDE/84*	4つのビデオデコーダを備えた標準アナログ、カラー/モノクロPCIe® x1フレームグラバ。BNCコネクタから入力。
MOR/2VD/J2K/84*	2つのビデオデコーダおよび統合JPEG2000アークセラレータを備えた標準アナログ、カラー/モノクロPCIフレームグラバ。BNCコネクタから入力。
MOR/2VD/84*	2つのビデオデコーダを備えた標準アナログ、カラー/モノクロPCIフレームグラバ。BNCコネクタから入力。
MOR2VDE/84*	2つのビデオデコーダを備えた標準アナログ、カラー/モノクロPCIe® x1フレームグラバ。BNCコネクタから入力。
MOR/2VD/HD/84*	2つのビデオデコーダを備えた標準アナログ、カラー/モノクロPCIフレームグラバ。HD-44コネクタから入力。
MOR-4COMP*	4つの追加のCVBS入力用アドオンモジュール。
MOR-IO*	12の追加のCVBS入力または6つのY/C用アドオンモジュール、16のTTL I/OとRS-485シリアルポート。
MOR+/2VD/84*	MOR/2VD/84*と同じでPCI-104。

ソフトウェア

MILデータシートを参照して下さい。

注意:

1. Morphis Dual のみ。
2. Morphis Quad のみ。
3. HD-44 コネクタのボード (/HD) と使用することはできません。
4. PCI-104 版では利用できません。
5. ビデオデコーダあたり1つ。
6. ボード上端から goldfinger 下端までの寸法。

Corporate headquarters:
Matrox Electronic Systems Ltd.
1055 St. Regis Blvd. Dorval,
Quebec H9P 2T4
Canada
Tel: +1 (514) 685-2630
Fax: +1 (514) 822-6273

Matrox Imaging 代理店:
日本エレクトロセンサリデバイス株式会社
本社: 〒550-0012 大阪府大阪市西区立売堀2-5-12
Tel (06) 6534-5300 Fax (06) 6534-6080
mail: sales@ned-sensor.com
URL: <http://www.ned-sensor.co.jp/>

For more information, please call: 1-800-804-6243 (toll free in North America) or (514) 822-6020 or e-mail: imaging.info@matrox.com or <http://www.matrox.com/imaging>

(2011/11/10)

日本エレクトロセンサリデバイス株式会社

matrox[®]