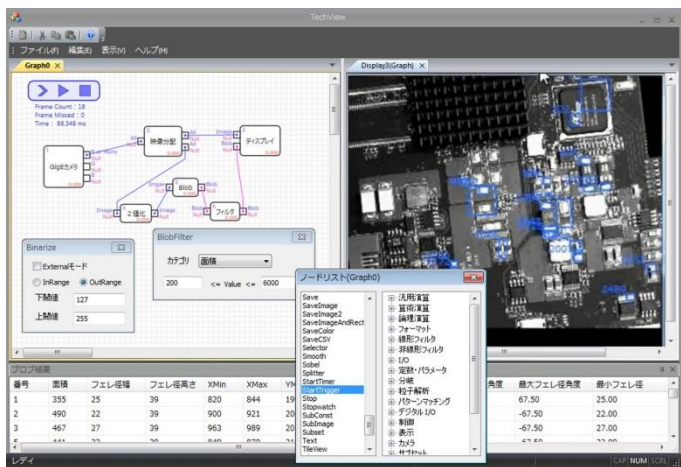


『誰でも』『簡単』に画像処理アプリケーション作成

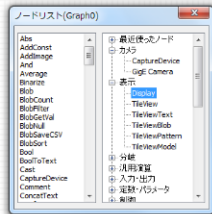
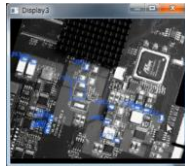
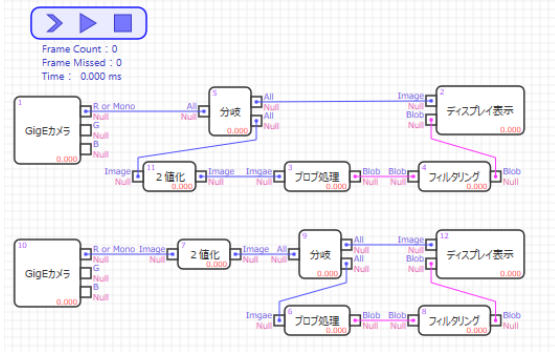
画像処理ライブラリをグラフ化
マウスによる直感的なグラフでプログラミング



TechView

画像処理アプリケーション開発サポートツール

アイコンの直感的操作でアプリを作成



- ノードと呼ばれるアイコンを直感的につなげることでアプリケーションを作成。
- プログラミングスキル不要。画像処理アプリケーション開発ツール。
- ユーザーインターフェースもマウス操作で作成。専用の画像処理システムを容易に作る事が出来ます。

マシンビジョンシステムを全てのお客様へ提供

- TechViewはMatrox Imaging Libraryと4Sight GPMに搭載する機能を最大限に活用出来ます。

